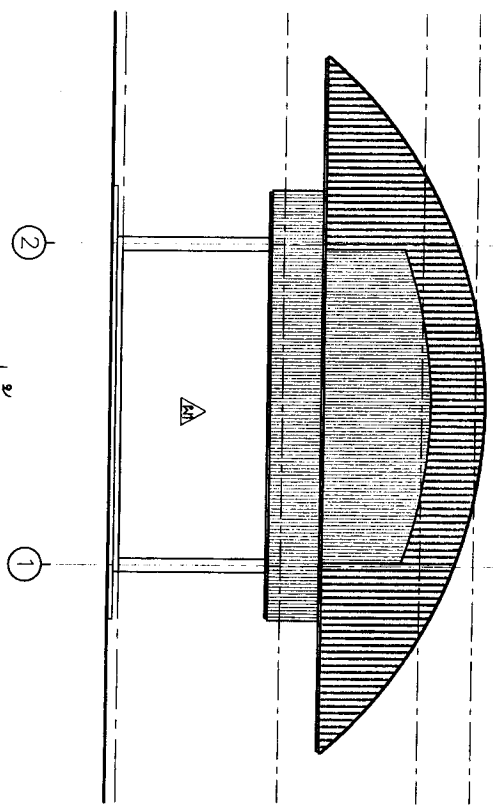




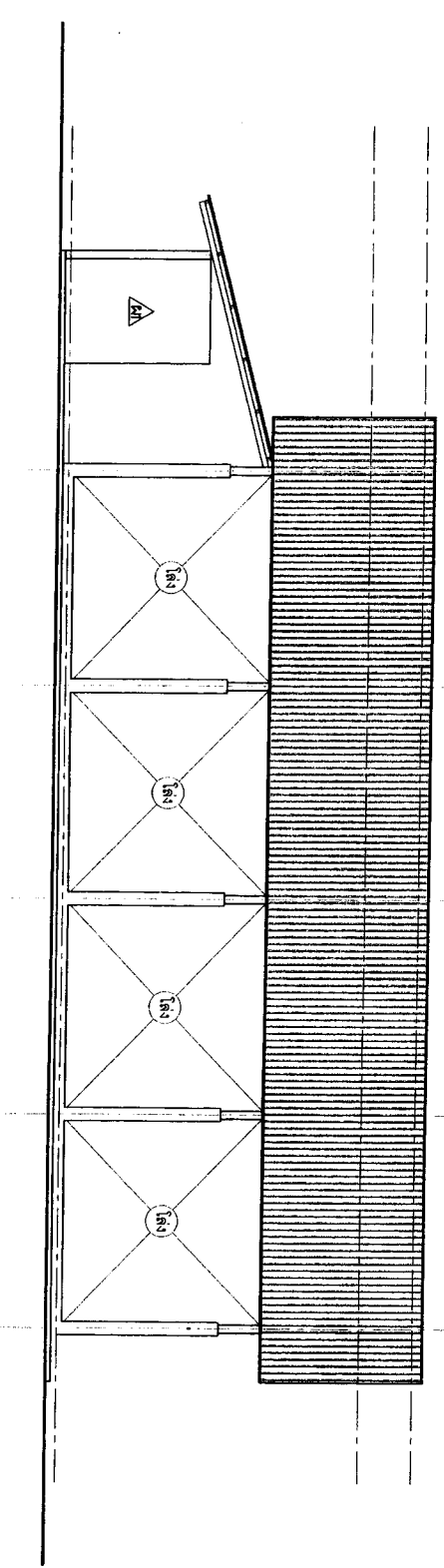
กรมการศิลปากร สำนักสถาปัตย์

โครงการ	โครงการอนุรักษ์และบูรณะโบราณสถานวัดพระเชตุพนวิมลมังคลารามราชวรมหาวิหาร	สถาปนิก	นางสาวกัญญา วัฒนศิริ	ช่างเขียน	นายสุวิทย์ วัฒนศิริ	วันที่	3. 4	หน้า	09
แบบ	แบบแปลน	ชื่อ	แบบแปลน	ชื่อ	แบบแปลน	วัน / เดือน / ปี		เลขที่	22

รูปถ่าย 4  
ขนาด 1:100



รูปถ่าย 3  
ขนาด 1:100



**ศาสตราจารย์ ดร. อภิชาติพงศ์ วีระเศรษฐกุล**  
**ผู้อำนวยการกองช่าง**

*(Signature)*